

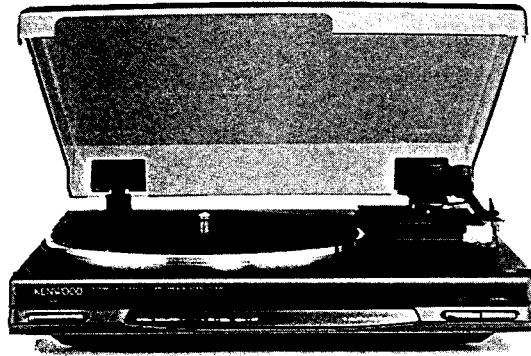
KENWOOD

HiFi '93

P-100

PRODUKTINFORMATION

Plattenspieler P-100

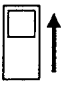


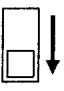
Unverbindliche Preisempfehlung: DM 199,-

Obwohl die Schallplatte weltweit immer mehr an Bedeutung verliert, erfreuen sich Plattenspieler in Deutschland nach wie vor großer Beliebtheit. Daher entwickelte Kenwood speziell zur Systemerweiterung der Mini-Anlagen einen halbautomatischen Plattenspieler mit Riemenantrieb. Durch die Systembreite von 27 cm und seine flache Bauweise paßt er optimal zum Design der Kenwood Minisysteme.

Der integrierte Entzerrervorverstärker (schaltbar) ermöglicht den Anschluß des P-100 an jeden Hochpegeleingang (LD, AUX, DAT, DBS oder Video). Mit der Cueing-Taste läßt sich der Tonarm sanft auf der Platte aufsetzen. Am Plattenende führt der Halbautomat den Tonarm selbstständig in die Ausgangsposition zurück.

Entzerrervorverstärker:

EQ OFF ON  Entzerrervorverstärker ausgeschaltet
Schalterstellung bei Anschluß an Phono-
eingang (MM)

EQ OFF ON  Entzerrervorverstärker eingeschaltet
Schalterstellung bei Anschluß an Hoch-
pegeleingang

Der Schalter für den Entzerrervorverstärker befindet sich auf der Unterseite des Plattenspielers.

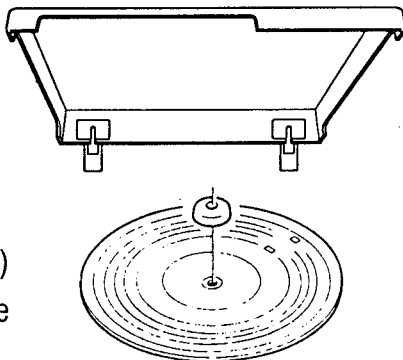
Ersatzteile:

Haube
(A53 - 1406 - 08)

Scharnier
(J50 - 0138 - 08)

Puck
(W01 - 0828 - 08)

Plattentellerauflage
(G16 - 0808 - 08)



Technische Daten:

Antriebsart	Riemenantrieb
Motor	Gleichstrom-Servoläufer
Geschwindigkeiten	33 / 1/3, 45 UpM
Gleichlaufschwankungen	0,05 % (WRMS)
Rumpelgeräusch- spannungsabstand DIN bewertet	68 dB

Allgemein

Abmessungen (B x H x T) 270 x 87 x 315 mm

Tonabnehmersystem:

Typ V-78

Ersatznadel N-78