

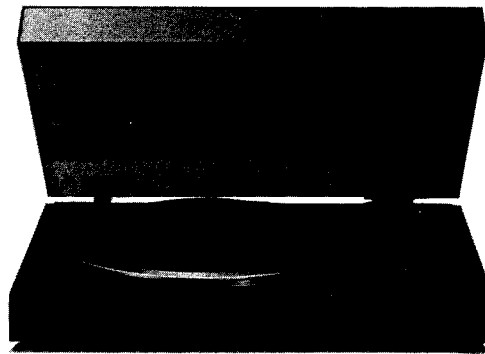
KENWOOD

HiFi '91

KD-491F

PRODUKTINFORMATION

Plattenspieler KD-491F



Unverbindliche Preisempfehlung: DM 248,-

Der KD-491F ist ein vollautomatischer Plattenspieler und besitzt – wie seine Vorgänger – Riemenantrieb. Mit einem entsprechendem Receiver oder Verstärker (z. B. KR-V6030, KA-4520) läßt sich das Gerät auch via Systemfernbedienung steuern. Wird zusätzlich ein geeignetes Cassettendeck (z. B. KX-W6030) verwendet, lassen sich die Geräte beim Überspielen synchron starten.

Beim manuellen Anspielen einzelner Titel läßt sich der Tonarm durch die Cueing-Taste sanft auf der Platte aufsetzen. Dabei werden Nadel und Platte optimal vor Beschädigungen geschützt.

Tonabnehmersystem:

Typ	V-67BL
Ersatznadel	N-67BL
Auflagekraft	1,25 pond
Nadelnachgiebigkeit	7 x 10 cm/dyne
Abgabespannung (1 kHz/5 cm/sec)	2,5 mV

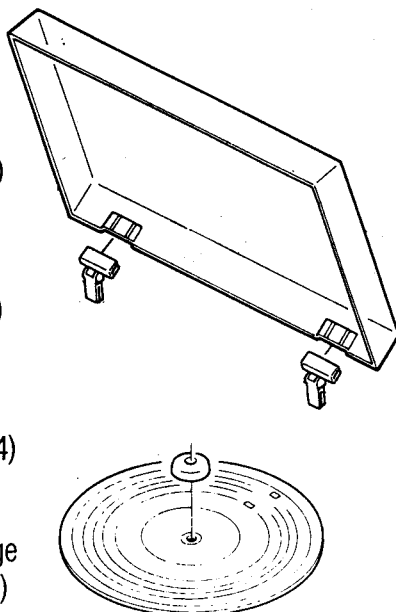
Ersatzteile:

Haube
(A53 - 1301 - 08)

Scharnier
(J50 - 0135 - 08)

Puck
(W01 - 0329 - 04)

Plattentellerauflage
(G16 - 0776 - 08)



Technische Daten:

Antriebsart	Riemenantrieb
Motor	Gleichstrom-Servoläufer
Geschwindigkeiten	33 / 1/3, 45 UpM
Gleichlaufschwankungen	0,05 % (WRMS)
Rumpelgeräuschspannungsabstand DIN bewertet	68 dB
Allgemein	
Abmessungen (B x H x T)	440 x 95 x 348 mm
mit Haube (B x H x T)	440 x 106 x 348 mm
Haube offen (B x H x T)	440 x 343 x 390 mm